



# **RICHTLINIEN**

## **für die Überprüfung von Eisstocksportgeräteteilen unter Zuhilfenahme des IFI-PRÜFKOFFERS**

(Stand: 01.10.2021)

### **INHALTSVERZEICHNIS:**

1. Legende
2. Stückliste der Messwerkzeuge
3. Anhaltspunkte für die richtige Überprüfung
  - 3.1 Stockkörper
  - 3.2 Winterlaufsohlen
  - 3.3 Sommerlaufsohlen
  - 3.4 Stiele
4. Waage – Vergleichswiegung
5. Shore-Härteprüfung von Laufsohlen
6. Hinweise zur Behandlung der Lehren
7. Entwerten von Sportgeräteteilen
8. Information der Techn. Prüfstelle
9. Besonderer Hinweis

### **Verfasser der Richtlinien:**

### **Techn. Prüfstelle der IFI (IFI-TP)**

Max Moritz, Pappelweg 10

D-93333 Neustadt a.d. Do.

Tel.: 0049 – 9445 - 9911122

E-Mail: [moritz@icestocksport.com](mailto:moritz@icestocksport.com)

## **1. Legende**

Schon im Jahre 1979 hat die Firma Wallnöfer aus Südtirol die ersten Prüfgeräte für unseren Eisstock-sport hergestellt.

Die Fa. Stöckl, Maschinenbau in D-Friedolfing, hat dann in den Jahren 1993 bis 2017 eine Vielzahl an Prüfkoffern vertrieben.

Im Jahr 2018 konnten wir mit der technischen Bundeslehranstalt in A-4120-Neufelden einen Betrieb finden, der die Lehren und Messgeräte in der erforderlichen Präzision lieferte. Einen weiteren Auftrag im Jahr 2020 sagte diese dann leider ab.

So wurde dieser dann an die Firma Promotech Kunststoff- und Metallverarbeitungsges. m.b.H. in Unterlochen 44, A-5231 Schachen vergeben. Diese konnten dadurch ihre Lehrwerkstätte für Metallbearbeitung mit diesem Auftrag beschäftigen.

Der IFI-Prüfkoffer mit den verschiedenen Lehren ist so aufgebaut, dass der geübte Schiedsrichter mit diesen Messwerkzeugen jedes zum Eisstock gehörende Geräteteil schnell und einfach auf mögliche Fehler untersuchen kann. Schiedsrichtern, die diesen Koffer zur Kontrolle nutzen, wird empfohlen, sich mit der Handhabung der einzelnen Lehren vertraut zu machen. Bei Unklarheiten stehen die Schiedsrichter mit A-Lizenz bzw. die Technische Prüfstelle der IFI beratend zur Verfügung.

In dieser Schrift wird zunächst in einer Stückliste aufgezeigt, welche Teile der Koffer enthält und was man mit ihnen kontrollieren kann.

Ferner werden Anhaltspunkte für das Überprüfen von Sportgeräteteilen genannt.

## **2. Stückliste über die Messwerkzeuge**

### **2.1 Digitale od. elektr. Waage (Messbereich bis 5kg in 1g-Schritten und Tarafunktion)**

Mit dieser Waage können alle Wettbewerbsgerätschaften auf ihr richtiges Gewicht kontrolliert werden. Die fachgerechte Handhabung der Waage wird unter Punkt 4 gesondert und ausführlich beschrieben.

Diese sollte sich jeder Besitzer eines IFI-Prüfkoffers selbst besorgen!

### **2.2 Lehre Nr. 1**

Hiermit wird kontrolliert, ob die Stockkörperhöhe im vorgeschriebenen Bereich von 84 bis 88 mm liegt.

Mit dieser Lehre wird auch noch festgestellt, ob die Stielaufnahmebohrung im Stockkörper nicht größer als 34,6 mm und nicht kleiner als 34,0 mm ist.

### **2.3 Lehre Nr. 2**

Mit ihr wird nachgewiesen, ob der Innendurchmesser des Stahlringes nicht größer als 250,0 mm ist. Auf der Lehre ist das bei Raumtemperatur festgestellte Maß angebracht.

### **2.4. Lehre Nr. 3**

Diese Lehre besteht aus zwei separaten Messdornen. Ein Messdorn weist einen Durchmesser von 11,85 mm – der andere einen von 13,15 mm auf. In Verbindung mit Lehre Nr. 5 kann festgestellt werden, ob die Einlasstiefe am Stockkörper stimmt.

### **2.5. Lehre Nr. 4**

Diese Lehre dient dazu, festzustellen, ob die Einlasstiefe der Grundplatte (auf ihr ist die Winter- bzw. Sommerlaufsohle befestigt) nicht größer als 13,7 und nicht kleiner als 13,1 mm ist.

## **2.6 Lehre Nr. 5**

- 2.6.1. Sie dient in erster Linie zur Feststellung, ob die blauen und gelben Winterlaufsohlen im Durchmesserbereich von wenigstens 120 bis max. 145 mm plan sind.
- 2.6.2. In letzter Zeit hat es bei den grünen, schwarzen und grauen WLS (Nr. 22, 23 u. 24) Aufkleberprobleme gegeben. Lehre Nr. 5 würde diese Sohlen als fehlerhaft ausweisen, weil der Minimaldurchmesser von 120 mm nicht erreicht wird.  
Es wurde für die Lehre Nr. 5 ein **Zusatzgewicht Nr. 5.1** entwickelt, das bei der Überprüfung dieser WLS mitverwendet wird.

## **2.7. Messgerät Nr. 6 ( Lupe )**

Mit der Lupe kann man feststellen, ob die Rautiefe der Winterlaufsohle nicht zu groß ist. Die max. zulässige Rautiefe liegt bei 12 µm.  
Da diese Messung viel Erfahrung voraussetzt, wird die Lupe i.d.R. dem Prüfkoffer nicht beigelegt!

## **2.8. Lehre Nr. 7**

- 2.8.1. Mit dieser Lehre kontrolliert man, ob die Buchsenlänge des Stiels im Bereich von 81 bis 84 mm liegt.
- 2.8.2. Sie dient auch zur Feststellung, ob der Stielbuchsen-Durchmesser nicht kleiner als 33,2 mm ist.
- 2.8.3. Weiters kann die max. Gewindelänge bei Stielen von 20mm und bei alten Stielen (bis Baujahr 1992) von 23 mm geprüft werden.

## **2.9. Lehre Nr. 8**

- 2.9.1. Mit dieser Lehre wird der Schwerpunkt des Stiels geprüft.
- 2.9.2. In Lehre Nr. 8 wird der Messstab Nr. 9 eingeschraubt. Hiermit stellt man fest, ob die Stiellänge im Bereich von 250 bis 340 mm (bis 97/98 von 234 bis 339 mm) liegt.
- 2.9.3. Mit dieser Lehre kann auch festgestellt werden, ob ein Stielgriff nicht mehr als 60 mm von der Mittelachse abweicht.

## **2.10. Lehre Nr. 10 „Hosentaschenwinkel“**

- 2.10.1. Dieses Hilfsmittel trägt der SR am besten in der Hosentasche, damit es annähernd Körpertemperatur annimmt. Damit kann der SR bei einem so genannten „hängenden Stock“ und schlechter Zielfeldmarkierung feststellen, ob der Stock noch zählt.
- 2.10.2. Mit dieser Lehre kann auch noch festgestellt werden, ob die Friktionsscheibendicke des Stiels im Bereich von 3 bis 5mm liegt.

## **2.11. Lehre Nr. 11**

Mit ihr überprüft man, ob der Außendurchmesser der Grundplatte in Ordnung ist.

## **2.12. Handbohrer** zum Entwerten von Stockkörpern und Stielen.

## **2.13. Bandmass 5,0m** dient zur Feststellung der Bestlage von Stöcken. In der Praxis haben sich bes. die Sichtfensterbandmasse mit 3,5 m Länge gut bewährt.

## **2.14. Sauger** zur Überprüfung der Verklebung von Winterlaufsohlen.

## **2.15. Fühlerlehren 0,1; 0,2 bzw. 0,4 mm** für die Lichtschimmermessungen bei den Laufsohlen, den Grundplatten und dem Stahlring.

**2.16. Winkelmesser** für die max. 2° Anstellwinkel bei den Laufsohlen.

**2.17. Anschlagwinkel** für die Kontrolle der Rechtwinkeligkeit der Eisstockstahlringe (diese muss unter 0,1 mm gegeben sein).

**2.18. Dem SR wird vorgeschlagen, den Prüfkoffer durch folgende Teile zu ergänzen:**

- 2.18.1 Hammer 250 g.
- 2.18.2 Schraubendreher - Schlitz
- 2.18.3 Schraubendreher - Kreuz
- 2.18.4 Schnur
- 2.18.5 Trillerpfeife
- 2.18.6 Schiedsrichterjacke bzw. -Hemd
- 2.18.7 Offizielles Regelbuch – IER - ISPO + A-SR-Seminarfestlegungen
- 2.18.8 Sportgeräteauflistung, neuester Stand + evtl. die neuen Jahreszulassungen
- 2.18.9 Reservebatterie für Waage
- 2.18.10 Vergleichsgewichte
- 2.18.11 Messschieber (Schieblehre) 150 mm.  
Bei sogenannten „Grenzfällen“ sollte damit eine „Kontrollmessung“ durchgeführt werden
- 2.18.12 Schreibzeug
- 2.18.13 Taschenrechner
- 2.18.14 Stempel und Stempelkissen
- 2.18.15 SR-Spielbericht
- 2.18.16 Startkarte
- 2.18.17 Einzugs- bzw. Entwertungsprotokoll
- 2.18.18 Quittung für Bußgeld (nichtvorgelegter Spielerpass)

### **3. Anhaltspunkte zur richtigen Überprüfung von Sportgeräteteilen**

Grundsätzlich muss das Messwerkzeug (Lehre) und das zu prüfende Sportgeräteteil während des Messvorgangs annähernd gleiche Temperatur besitzen. Bevorzugt sollte bei Raumtemperaturen zwischen + 15° und + 30° C gemessen werden. Aus den vereinfachten zeichnerischen Darstellungen (siehe Anhang) der Körper, Stiele, Sommer- und Winterlaufsohlen ist zu ersehen, an welchen Stellen mit welchen Lehren geprüft werden muss.

#### **3.1. Stockkörper**

3.1.1. Überprüfung des Allgemeinzustandes

3.1.2. Ist eine Registriernummer vorhanden ?

Ist diese Registriernummer noch zulässig ?

Besitzt der Körper ein IFI - Stocksiegel ?

Ist die DESV-Vignette angebracht ? ( nur erforderlich für D )

3.1.3. Sind die drei Teile – Ring, Zwischenplatte, Haube – noch fest miteinander verbunden?

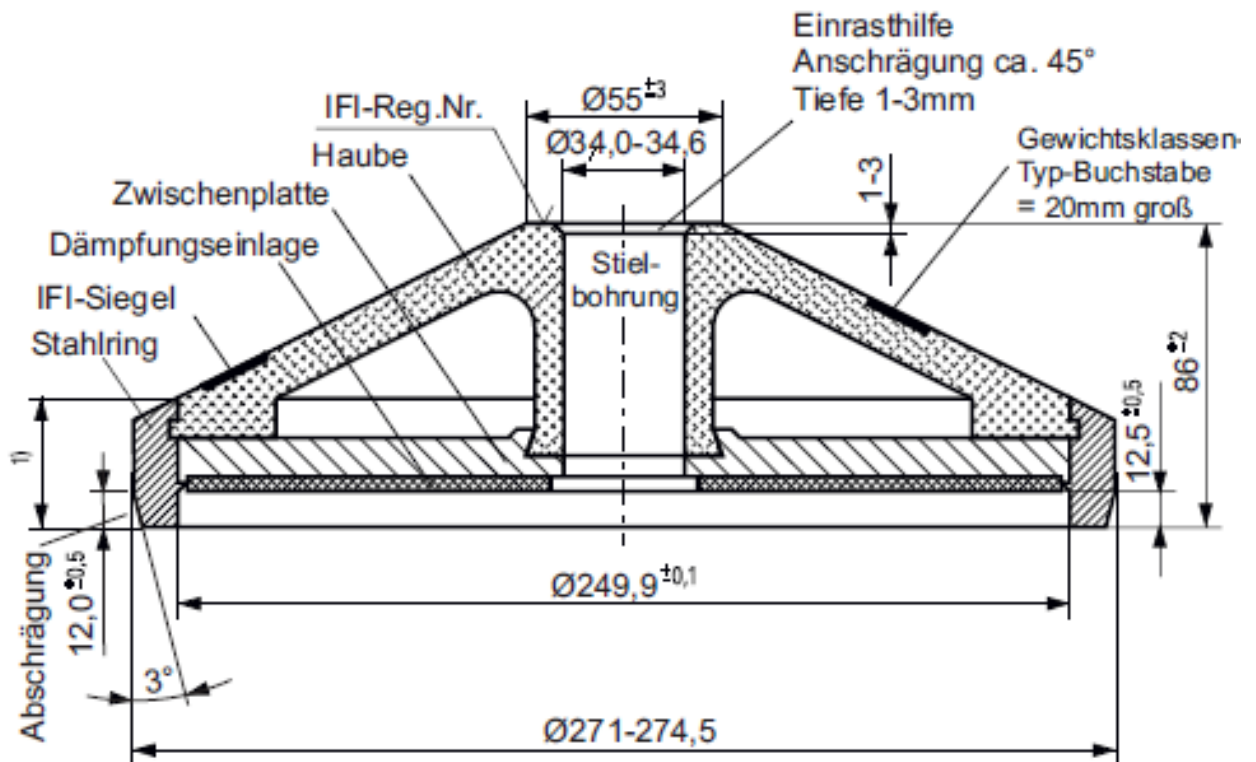
Klangprobe mit dem Hammer !

A C H T U N G !! Beim Abklopfen hört sich ein kalter Eisstockkörper (-10°C) wesentlich anders an, als ein Körper mit + 25°C. Bei tiefen Temperaturen darf man daher keine falschen Schlüsse aus der Klangprobe ableiten.

3.1.4. Mit der Waage müssen die unterschiedlichen Gewichtsbereiche der vier Typen durch Vergleichswiegung überprüft werden.

Das Gewichtskürzel P, L, M oder E (mind. 20 mm groß) muss auf der Haube angebracht sein.

- 3.1.5. Stimmen die Stockkörperhöhe und die Stielaufnahmebohrung? Messen mit Lehre Nr. 1. Die Lehre Nr. 1 für die Kontrolle der Stielaufnahmebohrung der Stockkörper darf mit ihrem Eigengewicht nicht in diese eindringen, ansonsten ist für den betreffenden Stockkörper das IFI-Entwertungs- bzw. -Einzugsprotokoll zu fertigen.
- 3.1.6. Ein Stockkörper entspricht nicht, wenn der Messstab = Lehre Nr.2 auf dem vollen Umfang des Innendurchmessers in den Stahlring geht. Fällt die Lehre nur an einigen Stellen in den Stahlring, darf der Stockkörper nicht verworfen werden.
- 3.1.7. Ist die Einlasstiefe in Ordnung ? Dazu Lehre Nr.3 in Verbindung mit Lehre Nr.5
- 3.1.8. Stimmt die Abschrägung des Stahlringes ? Dazu Lehren Nr. 15 und 17.

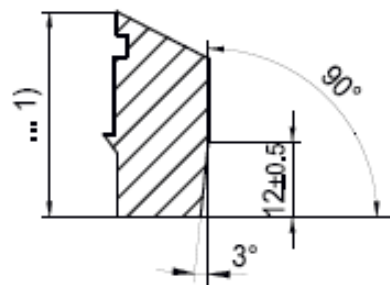


<sup>1)</sup> Typ L, M: 32,8mm  
 TYP P: 30,8mm oder 32,8mm  
 TYP E: 30,0mm

Masse (Gewicht) Stockkörper:

G = 2730 - 2780 g	Typ E
G = 3500 - 3530 g	Typ P
G = 3700 - 3730 g	Typ L
G = 3800 - 3830 g	Typ M

Detail Stahlring:



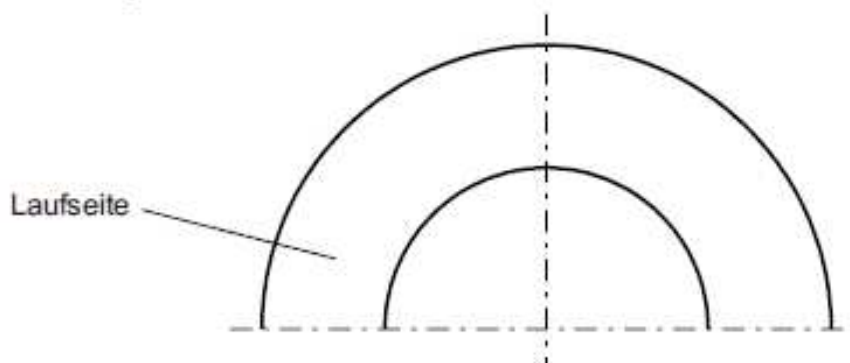
Die o.g. Rechtwinkeligkeit (90°) muss unter 0,1 mm gegeben sein (zu messen mit der Fühlerlehre Nr. 15 und einer Rechtwinkellehre Nr. 17).

## 3.2. Winterlaufsohle (WLS)

- 3.2.1. Allgemeinzustand prüfen
- 3.2.2. Besitzt der Laufsohlenbelag eine zugelassene „IFI - Reg. Nr.“ ?  
Ältere Laufsohlen ohne Reg. Nr. sind nicht mehr zulässig.
- 3.2.3. Besitzt die Kunststoff - Grundplatte eine zugelassene IFI - Reg. Nr. ?  
(bei firmeneigenen Laufsohlenbelägen muss die Holzgrundplatte keine IFI-Zulassung haben).
- 3.2.4. Ist die Verklebung in Ordnung? Dazu Sauger Pos. 2.14 der Stückliste.
- 3.2.5. Ist die Sohle im Bereich von wenigstens 120 bis max. 145 mm Durchmesser plan ?
  - 3.2.5.1 Ist eine blaue bzw. gelbe WLS im Bereich von 120 bis 145 mm plan? Dazu Lehre Nr. 5.
  - 3.2.5.2 Ist eine graue WLS im Bereich 120 bis 145 mm plan? Dazu Lehre Nr.5  
mit Zusatzgewicht Nr. 5.1.

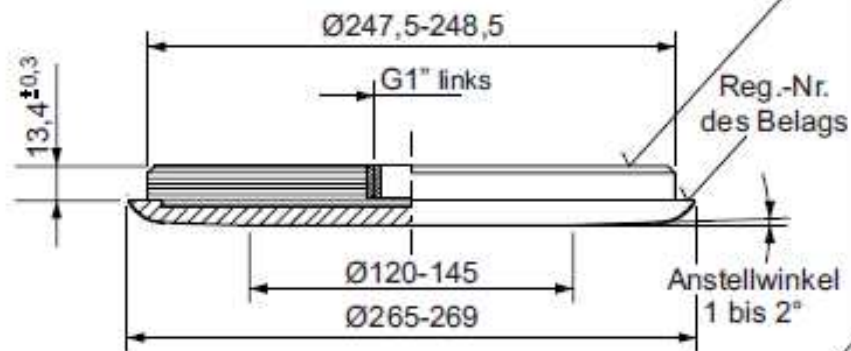
Masse: 0,85-1,15kg

Ausnahme Nr.22, Grün:  
0,85-1,2kg

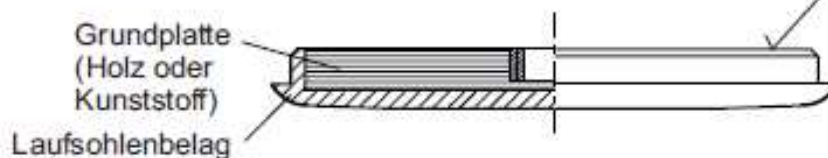


Reg.-Nr. sowie Herstellername und Qualitätszeichen

stoffschlüssige verklebte Ausführung



kraftschlüssige Ausführung



- 3.2.5.3 Schwarze und grüne WLS müssen unter Verwendung von Lehre Nr. 5 und Zusatzgewicht Nr. 5.1 überprüft werden.
- 3.2.5.4 Die grünen und schwarzen WLS dürfen in einem Durchmesserbereich von mindestens 80 und max. 160 mm plan sein.

**Leichte Abweichungen im vorgeschriebenen, planen Durchmesserbereich (Lichtschimmer bis 0,2 mm, der sich zwischen aufgelegter Lehre 5 und dem Prüfling zeigen darf) müssen bei allen WLS toleriert werden. Erkennbar über Fühlerlehre Nr. 15.**

**Eine Abweichung der Ebenflächigkeit der Grundplatte ist mit  $\leq 0,4$  mm zu tolerieren!**

- 3.2.6. Ist die Rauhtiefe zu groß ? Dazu Messgerät Nr.6 ( Lupe )
- 3.2.7. Liegt die Einlasstiefe der Grundplatte im Bereich von 13,1 bis 13,7 mm ?  
Dazu Lehre Nr. 4
- 3.2.8. Liegt der Außendurchmesser der Grundplatte zwischen 247,5 und 248,5 mm ? Dazu Lehre Nr. 11. Bei Grundplatten aus Kunststoff, die sich infolge der Temperatur wesentlich mehr ausdehnen als Holz, kann es bei höheren Temperaturen vorkommen, dass der maximale Wert von  $\varnothing$  248,5 mm leicht überschritten wird. Dies muss der SR dann tolerieren.
- 3.2.9. Ragt die Gewindebuchse aus der Grundplatte hervor ?
- 3.2.10. Riecht die Laufsohle nach Lösungsmittel bzw. nach Benzin ?
- 3.2.11. Stimmt das Gewicht ?           0,85 bis 1,15 kg  
  0,85 bis 1,20 kg bei den grünen WLS.
- 3.2.12. Ist der Anstellwinkel der WLS im Bereich von 1-2° ? Dazu Lehre Nr. 16.

### **3.3. Sommerlaufsohle (SLS)**

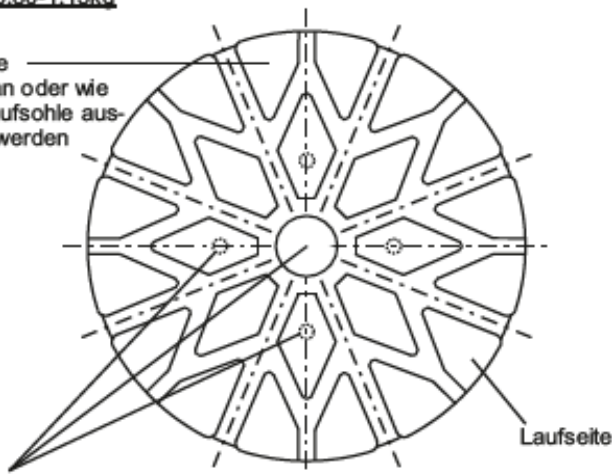
- 3.3.1. Allgemeinzustand prüfen.
- 3.3.2. Besitzt der Laufsohlenbelag eine gültige „IFI - Reg. Nr.“ ?
- 3.3.3. Besitzt die Kunststoff-Grundplatte eine zugelassene IFI - Reg. Nr. ?  
(bei firmeneigenen Laufsohlenbelägen muss die Holzgrundplatte keine IFI-Zulassung haben).
- 3.3.4. Ist die Befestigung in Ordnung ? Bei verschraubten Belägen dürfen keine Schrauben fehlen oder lose sein.
- 3.3.5. Läuft die Sohle bereits auf einer oder mehreren der Befestigungsschrauben ?  
Ist einer oder sind mehrere Minimaldickenmarkierer sichtbar ?
- 3.3.6. Liegt die Einlasstiefe der Grundplatte im Bereich 13,1 bis 13,7 mm. Dazu Lehre Nr.4
- 3.3.7. Liegt der Außendurchmesser der Grundplatte zwischen 247,5 u. 248,5 mm ? Dazu Lehre Nr.11. Bei Grundplatten aus Kunststoff, die sich infolge der Temperatur wesentlich mehr ausdehnen als Holz, kann es bei höheren Temperaturen vorkommen, dass der maximale Wert von  $\varnothing$ 248,5 mm überschritten wird. Dies muss der SR dann tolerieren.
- 3.3.8. Stimmt das Gewicht ?           0,80 bis 1,15 kg  
  0,80 bis 1,20 kg bei den grünen SLS.
- 3.3.9. Ragt die Gewindebuchse aus der Grundplatte hervor?
- 3.3.10. Alle IFI-gerecht hergestellten und mit einer IFI-Registriernummer versehenen Sommerlaufsohlen mit Negativprofil müssen mit einem kostenpflichtigen IFI-Prüf- und Zulassungssiegel versehen sein. Ebenso alle blaue Sommerlaufsohlen.  
Ausnahme: SLS-rot-negativ bis JKB „Q“ ist davon befreit, braucht also keine, d.h. erst ab JKB „g“.

**Eine Abweichung der Ebenflächigkeit der Grundplatte und der Lauffläche von  $\leq 0,4$  mm ist zu tolerieren!**

## Sommerlaufsohle mit Negativprofil:

**Masse: 0.80-1.15kg**

Laufseite  
kann plan oder wie  
Winterlaufsohle aus-  
geführt werden



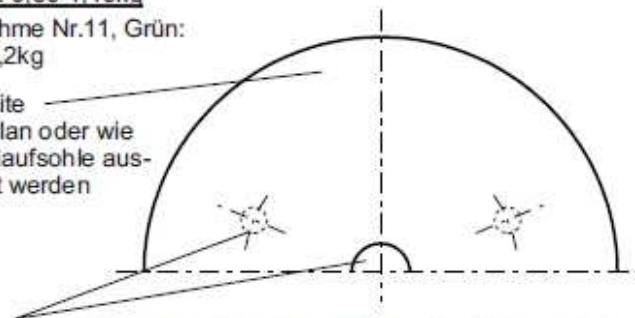
Markierungen als Hinweis auf zu dünne, nicht mehr IFI-gerechte Laufsohle  
(4x im Umfang oder Mittelpunkt)

## Sommerlaufsohle ohne Profil = glatt:

**Masse: 0.80-1.15kg**

Ausnahme Nr.11, Grün:  
0,80-1,2kg

Laufseite  
kann plan oder wie  
Winterlaufsohle aus-  
geführt werden

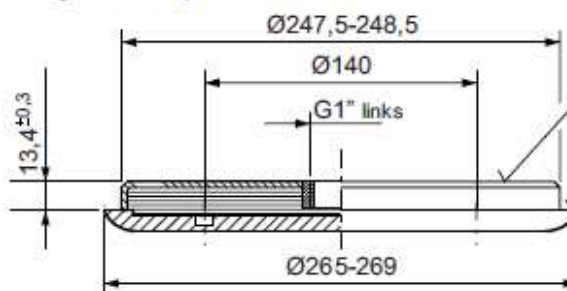


Markierung als Hinweis auf zu dünne, nicht mehr IFI-gerechte Laufsohle  
(3x Umfang oder Mittelpunkt)

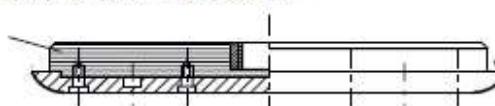
Reg.-Nr. sowie Herstellername und Qualitätszeichen

### kraft- bzw. stoffschlüssige Verbindung.

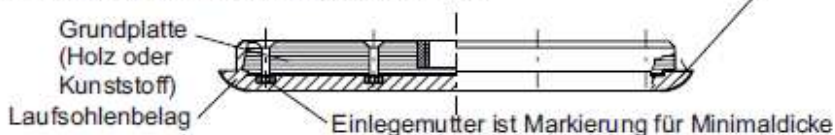
Laufsohlenbelag mit Grundplatte dauerhaft verbunden



Laufsohlenbelag mit Grundplatte von außen verschraubt,  
in ungedämpfter und gedämpfter Ausführung



mit und ohne hochgezogenem Rand.  
Laufsohlenbelag mit Grundplatte von innen verschraubt,  
in gedämpfter und ungedämpfter Ausführung

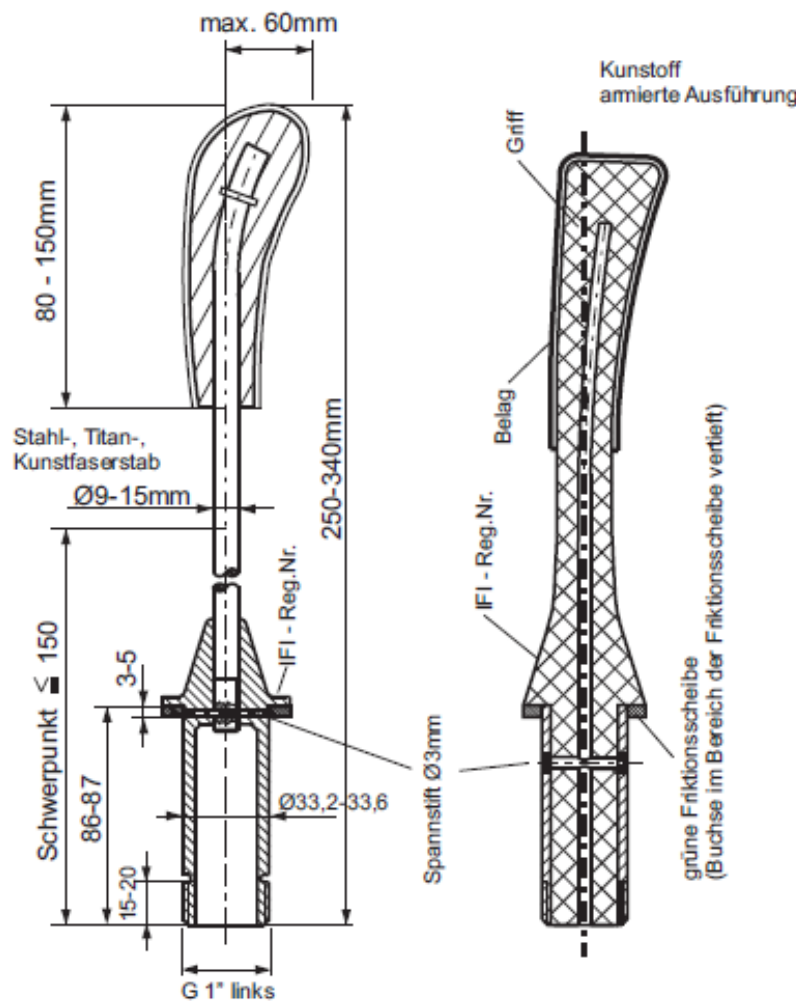




### 3.4. Stiel

Der Stiel muss eine **grüne Friktionsscheibe** haben.

- 3.4.1. Allgemeinzustand prüfen
- 3.4.2. Besitzt der Stiel eine zugelassene IFI - Reg. Nr. ?
- 3.4.3. Liegt die Buchsenlänge im Bereich von 81 bis 84 mm ? Dazu Lehre Nr.7
- 3.4.4. Ist der Stielbuchsendurchmesser nicht kleiner als 33,2 mm ? Die Lehre Nr.7 darf über das Gewinde, nicht aber über die Buchse gehen.
- 3.4.5. Ist der Schwerpunkt des Stiels in Ordnung ? Dazu Lehre Nr.8.
- 3.4.6. Liegt die Stiellänge im Bereich von 234 bis 339 mm bzw. 250 bis 340 mm ? Dazu Lehre Nr. 8 und Messstab Nr. 9.
- 3.4.7. Liegt die Friktionsscheibendicke im Bereich von 3 bis 5 mm? Dazu Lehre Nr.10
- 3.4.8. Stimmt das Gewicht ? 0,27 bis 0,43 kg.
- 3.4.9. Ist der Griff um nicht mehr als 60 mm von der Mittelachse ausgebogen? Dazu Lehre Nr. 8 mit Messstab Nr. 9.
- 3.4.10. Sitzt die grüne Friktionsscheibe fest auf der Büchse ?



Maßangaben gelten für alle Stielarten, alle Maße in mm.

Masse: 270 – 430g

#### 4. Waage – Vergleichswiegung

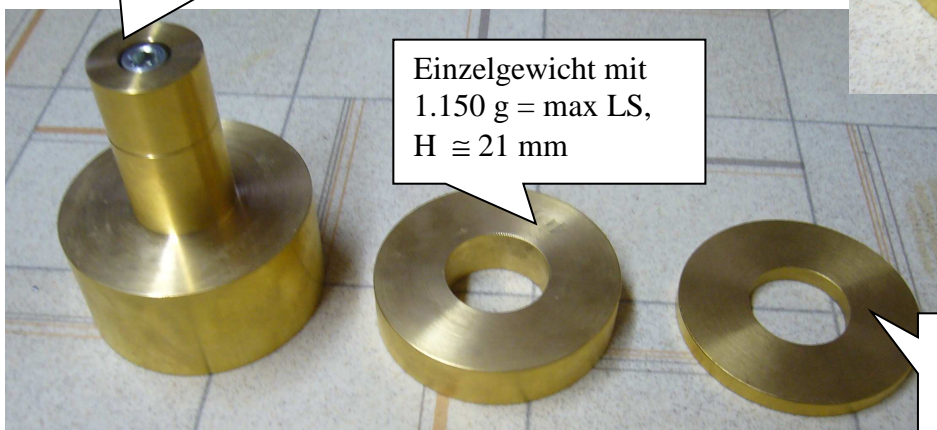
Bei der zum Messkoffer anzuschaffenden Waage sollte es sich um eine Waage mit einem maximalen Wiegebereich von 5000g und mit 1g Wiegeanzeige handeln. Will man gute Wiegeergebnisse erzielen, muss man folgendes beachten und einhalten:

- 4.1. Waage grundsätzlich auf stabiler und waagrechtter Unterlage ausrichten.
- 4.2. Die zulässige Umgebungstemperatur sollte sich im Bereich +15 bis +30°C befinden.
- 4.3. Es ist zwingend erforderlich, alle Wiegungen als „**Vergleichswiegung**“ durchzuführen und das Vergleichsgewicht, falls erf. als TARA einzugeben.  
Als Vergleichsgewichte haben sich folgende Vergleichsgewichte als vorteilhaft bewiesen:

**Bild der  
zusammengestellten  
3 Einzelgewichte**



Einzelgewicht mit 3.730 g = L-Stock-  
H unten  $\cong$  50 mm,                   körper  
 $\varnothing$  unten  $\cong$  98 mm,  
H oben  $\cong$  70 mm,  
 $\varnothing$  oben  $\cong$  40 mm,



Einzelgewicht mit  
1.150 g = max LS,  
H  $\cong$  21 mm

Einzelgewicht mit  
430 g = max Stiel,  
H  $\cong$  7,5 mm

- 4.4. Bei der Gewichtskontrolle von Winter- und Sommerlaufsohlen bietet es sich auch an, Lehre Nr.5 als Vergleichsgewicht zu verwenden. Lassen Sie sich deshalb das Gewicht von Lehre Nr.5 auf einer geeichten Waage ( Metzger, Bäcker) genau verwiegen.
- 4.5. Will man Stiele wiegen, verfährt man ähnlich. Es ist zweckmäßig, den eigenen Stiel genau verwiegen zu lassen und diesen als Tariergewicht heranzuziehen. Man kann auch die Lehren Nr. 1 + 7 verwiegen, die im Bereich von 300 – 500 g liegen.
- 4.6. Für die Gewichtskontrolle von Stockkörpern raten wir, den eigenen Stockkörper auf einer eichfähigen Waage verwiegen zu lassen und als Taragewicht zu verwenden.
- 4.7. Alles Weitere ist der Gebrauchsanweisung der Waage zu entnehmen.

## 5. Shore-Härteprüfung von Laufsohlen

Shore A (WLS) - Shore D (SLS)

Bei den unter 3.2 bzw. 3.3 beschriebenen Messungen von Winter- bzw. Sommerlaufsohlen haben wir bewusst nicht auf die Überprüfung der Shore-Härte hingewiesen, weil die Handmessung in beiden Fällen nicht einfach ist.

Grundsätzlich sollte man diese Überprüfung der IFI-TP überlassen.

Zweifelhafte Laufsohlen sind dann mit dem ausgefüllten IFI-Einzugsprotokoll an die IFI-Prüfstelle zu schicken.

6. Der Benutzer des Koffers wird gebeten, mit den **Lehren pfleglichst umzugehen**. Die Lehren dürfen keinen Stößen und längerer, einseitiger Wärmeeinwirkung ausgesetzt werden. Lehren nur im Prüfkoffer transportieren – achten Sie darauf, dass diese nicht auf den Boden fallen. Beschädigte Lehren grundsätzlich nur vom Hersteller reparieren lassen.

## 7. Entwerten von Sportgeräteteilen

- 7.1. Zur korrekten Entwertung eines Sportgeräteteiles wird folgendes vorausgesetzt:  
Der Fehler am Sportgerät muss durch mehrmaliges Messen (Messreihe) unter den genannten Temperaturbedingungen eindeutig festgestellt sein.  
Der Spieler (die -in) muss mit der Unterschrift im Protokoll der Entwertung zustimmen.
- 7.2. Die einzelnen Sportgeräteteile sind wie folgt zu entwerten:
- 7.2.1 Ein **Stockkörper** wird entwertet, indem das IFI-Stocksiegel entfernt und vernichtet wird. Zudem wird rechts neben der Vertiefung für das IFI-Stocksiegel mit dem unter Pos. 2.12. beschriebenen Handbohrer ein sog. Sackloch gebohrt. Die Stockhaube darf dabei nicht durchbohrt werden.
- 7.2.2 Eine nicht korrekte **Winterlaufsohle** wird entwertet, indem man im Außenrand (im Bereich der Registriernummer) des Gummis zwei ca. 6 mm große Dreieckschlitze einschneidet.
- 7.2.3 Bei der **Sommerlaufsohle**, die nicht entspricht, werden im Außenrand (im Bereich der Registriernummer) des Kunststoffbelages zwei ca. 6 mm große Dreieckschlitze eingeschnitten.
- 7.2.4 Ein **Kunststoff-Stiel**, der entwertet werden muss, wird im Bereich der IFI-Zulassungsnummer (knapp über der Friktionsscheibe) mit dem Handbohrer (Pos. 2.12.) an zwei Stellen mit ca. 3 mm tiefen Bohrungen (Sacklöcher) versehen.  
Wegen einer noch möglichen Reparatur sollte der SR bei Entwertung von **Stahlstabstielen** sehr umsichtig vorgehen und diese besser der IFI-TP überlassen.

8. **Wird ein Sportgeräteteil zur Überprüfung an die IFI-TP (IFI - technische Prüfstelle) geschickt, ist diesem das ausgefüllte IFI-Prüfprotokoll zwingend beizufügen**

## 9. Besonderer Hinweis

Trotz aller geometrischen und gewichtsmäßigen Kontrollen kann ein Eisstockkörper oder auch eine Laufsohle oder Stiel nur sehr schwer feststellbare Fehler im Innenleben aufweisen. Deshalb ist es unumgänglich, dass der Schiedsrichter das Verhalten der Sportgeräte auf dem Spielfeld aufmerksam beobachtet und nach IER R 302 dieses dann bei abnormalem Verhalten unter Verwendung des IFI-Einzugsprotokolls behandelt!